



Datenblatt

M.I.T.T.E.S engineering GmbH
Oberschaden 32
4070 Puppung
Austria

Mobiles-Mietaggregat 1375 kVA



Leistungsdaten: 50Hz:

PRP: 1250 kVA - 1000 KW - 1811 A, 400/ 230 V cos 0,8

LTP: 1375 kVA

60Hz:(Umschaltbar auf 60Hz)

PRP: 1395 kVA - 1116 kW - 2021 A, 400/ 230 V cos 0,8

Dieselmotor: Cummins QSK 45 G4

Generator: Stamford HC734F

Leistungsabgang: Eingebauter Generator Leistungsschalter

Anschlüsse: mit Kabelschuh 12 mm

Schallemission:

80 dB(A) in 7m +/- 3 dB(A)

Feuerungswärmeleistung PRP = 2650kW

Abgasvolumenstrom bei PRP Leistung = 3,5m³/sec



Betriebsmöglichkeiten:

- Inselbetrieb
- Netzparallelbetrieb (Synchronisierereinrichtung)
- Notstrombetrieb (eingebaute Netzüberwachung)
- Lückenlose Rücksynchronisierung
- Externe Leistungsschaltersteuerung möglich

Die Anlage ist mit Motorvorheizung und Batterieladegerät ausgestattet, sodass die angeforderte Leistung bei Netzausfall in < 15 sec. abgerufen werden kann.



Datenblatt

M.I.T.T.E.S engineering GmbH
Oberschaden 32
4070 Puppung
Austria

Überwachung/Steuerung:



- Netzüberwachung 3phasig
- Motoröldruck
- Motoröltemperatur
- Kühlwasserübertemperatur
- Geno Überspannung
- Geno Unterspannung
- Geno Überfrequenz
- Geno Unterfrequenz
- Geno Überlast
- Warnung Kraftstoffmangel

Kraftstoff/Dieseltank:

1400Liter Tank an Bord .

Betankung von Außen auf linker und rechter Containerseite

Der Containerboden ist in ölfester Ausführung und kann sämtliche Flüssigkeiten auffangen.

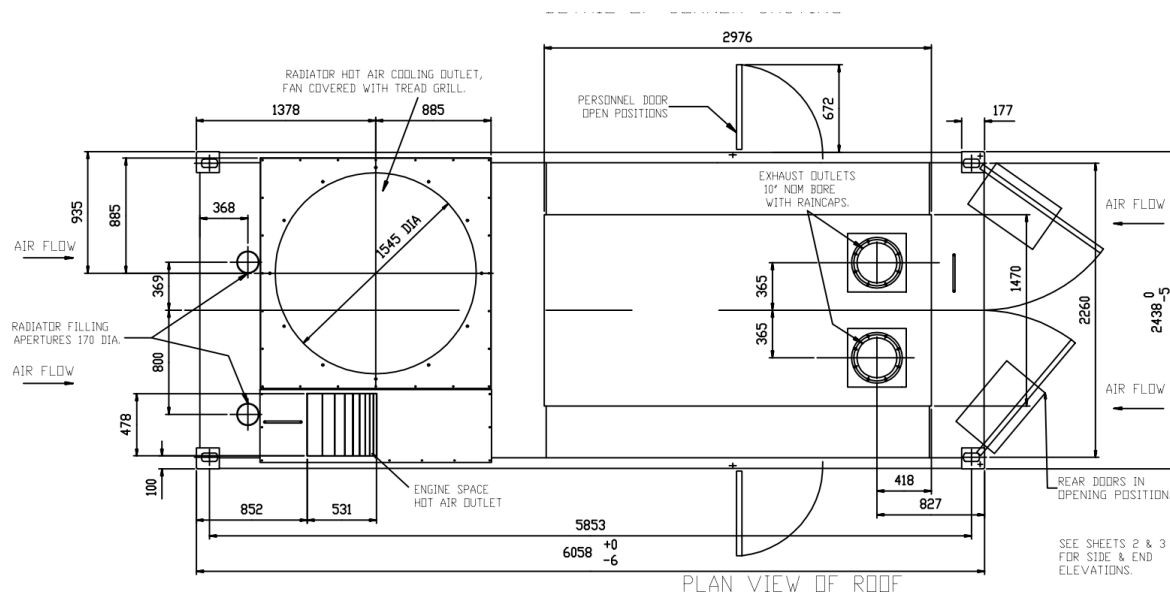
Anschlüsse für Mobile Tankanlagen



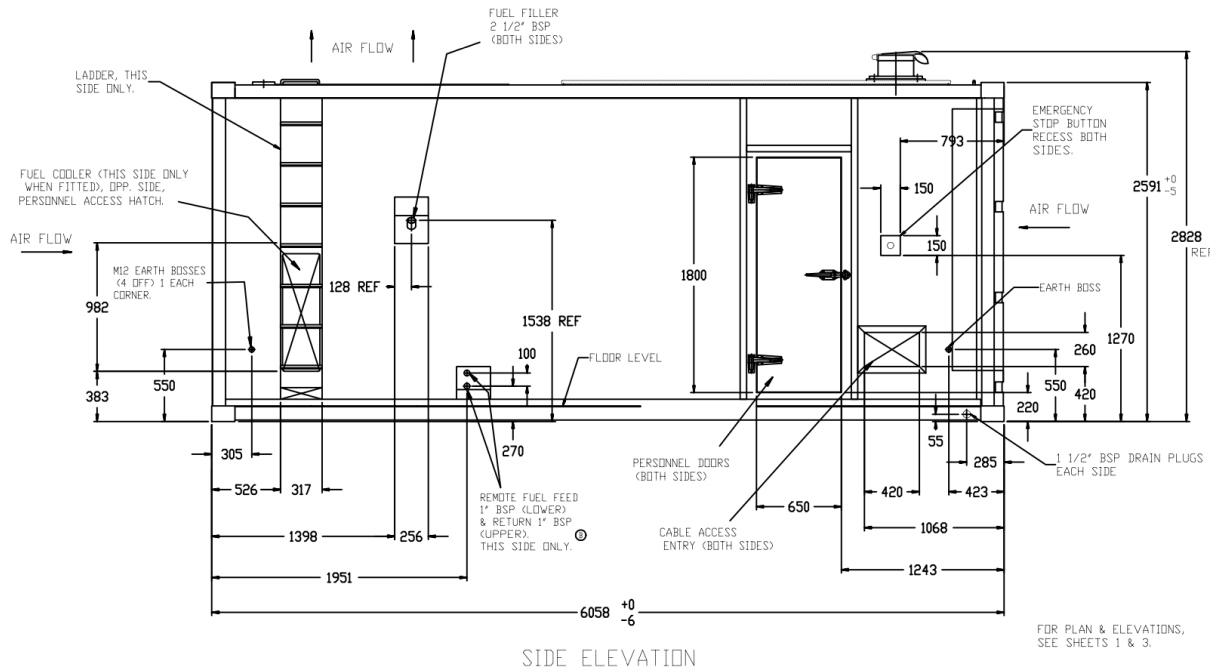
Eigenschaften Aggregataufbau :

- Schallgedämmter Aufbau
- 20 foot Norm Container
- Abgasauslass oben
- Abluft oben
- ZU Luft Stirnseitig
- Länge = 6,06m x Breite = 2,44 x Höhe = 2,6m + 0,3m (Abgasklappe)
- Gewicht 20,6 tonnen inkl. Diesel

Abmessungen: Draufsicht



Seiten Ansicht:



Stirnseitige Ansicht

