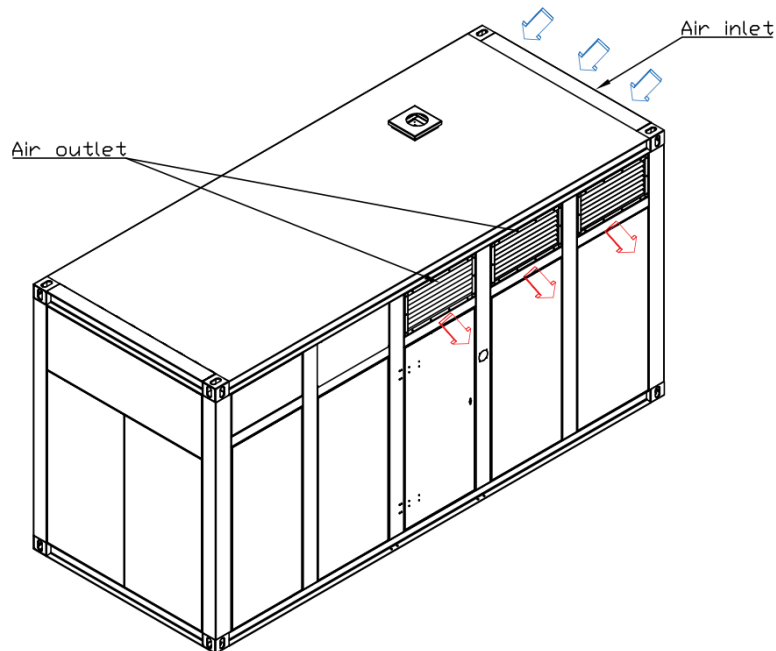


## Mobiles Mietaggregat 650 kVA



### Leistungsdaten:

Notstromleistung: 717 kVA

Dauerleistung: 650kVA – 520 kW – 942 A, 400/230 V cos. 0,8

Super Silent 60dB(A) @7m

Dieselmotor: Volvo TWD1644GE

Generator: Meccalte Eco40 2L4

Steuerung: Comap AMF25

Die Anlage ist mit Motorvorheizung und Batterieladegerät ausgestattet, sodass die angeforderte Leistung bei Netzausfall in < 15 sec. abgerufen werden kann.

## Betriebsmöglichkeiten:

- Inselbetrieb
- Notstrombetrieb (eingebaute Netzüberwachung)

## Kraftstoff/Dieseltank:

1000 Liter Tank an Bord mit Auffangwanne

## Eigenschaften Container:

- Schallgedämpfter Aufbau
- Farbe RAL 9010
- Gewicht 10.000 kg
- Höhe 3000 mm
- Breite 2545 mm
- Länge 6060 mm

