



www.mittes.at

DATENBLÄTTER MIET-EQUIPMENT

Mobiles-Mietaggregat 33 kVA



Leistungsdaten:

50 Hz:

Dauerleistung: 33 kVA - 26,4 kW - 47 A, 400/230 V cos. 0,8

60 Hz (Umschaltbar auf 60 Hz):

Dauerleistung: 37 kVA - 29,6 kW - 50 A, 400/230 V cos. 0,8

Dieselmotor: FPT IVECO, F32M1F
Generator: Stamford P1144G
Leistungsabgang: 63 A, 32 A, 16 A, 230 Vac. Single Phase
Kupferschiene Kabelschuh 10 mm
Schallgedämmter Aufbau

Gewicht: 1,36 Tonnen
Länge: 2,26 Meter
Breite: 1,04 Meter
Höhe: 1,8 Meter

Betriebsmöglichkeiten:

- Inselbetrieb
- 50 Hz und 60 Hz Betrieb, sowie variable Spannung
- Notstrombetrieb (eingebaute Netzüberwachung)
- Externe Leistungsschaltersteuerung möglich

Die Anlage ist mit Motorvorheizung und Batterieladegerät ausgestattet, sodass die angeforderte Leistung bei Netzausfall in < 15 sec. abgerufen werden kann.

Schallemission:

62 dB(A) in 7m

Abgasemission:

Stage 3A

Überwachung/Steuerung:

- Netzüberwachung 3phasig
- Motoröldruck
- Motoröltemperatur
- Kühlwasserübertemperatur
- Generator Spannungsfehler
- Generator Frequenzfehler
- Generator Überlast
- Warnung Kraftstoffmangel

Kraftstoff/Dieseltank:

260 Liter Tank an Bord. Der Kraftstofftank ist doppelwandig ausgeführt. Zusätzlich ist der Containerboden in ölfester Ausführung und kann sämtliche Flüssigkeiten auffangen.

Anschlüsse für externe Mobile Tankanlagen.

Mobiles-Mietaggregat 110 kVA



Leistungsdaten:

Dauerleistung 110 kVA - 88 kW - 159 A, 400/ 230 V cos. 0,8
Notstromleistung: 121 kVA

Stoßlast 85 % Frequenzeinbruch < 10 %

Dieselmotor: FPT

Generator: Marelli

Leistungsabgang: 63 A, 32 A, 16 A, 230 Vac. Single Phase

Kupferschiene Kabelschuh 10 mm

Gewicht: 2,08 Tonnen

Länge: 2,9 Meter

Breite: 1,1 Meter

Höhe: 1,7 Meter

Betriebsmöglichkeiten:

- Fernstartmöglichkeit mit dazu passendem Netz/Not Umschaltkasten
- 50 Hz und 60 Hz Betrieb, sowie variable Spannung
- Handbetrieb
- Transport mit PKW Anhänger

Die Anlage ist mit Motorvorheizung und Batterieladegerät ausgestattet, sodass die angeforderte Leistung bei Netzausfall in < 15 sec. abgerufen werden kann.

Schallemission:

67 dB(A) in 7m

Abgasemission:

Stage 3A

Überwachung/Steuerung:

- Motoröldruck
- Kühlwasserübertemperatur
- Geno Überspannung
- Geno Unterspannung
- Geno Überfrequenz
- Geno Unterfrequenz
- Geno Überlast
- Warnung Kraftstoffmangel

Kraftstoff/Dieseltank:

Tank an Bord (450 l)
„externer Tank möglich“

Eigenschaften PKW-Anhänger im Bedarfsfall:

- Schallgedämmter Aufbau
- Tandem-Anhänger
- Höchstzulässiges Gesamtgewicht: 3.500 kg
- Eigengewicht: 450 kg
- Bremsanlage: Auflaufbremse
- Hilfsbremsanlage (Feststellbremse)
- Führerschein E zu B

Mobiles-Mietaggregat 230 kVA



Leistungsdaten:

Dauerleistung: 205 kVA - 168 kW - 296 A, 400/ 230 V cos. 0,8
Notstromleistung: 230 kVA

Stoßlast 75 % Frequenzeinbruch < 10 %
Dieselmotor: Deutz BF6M1013FCG3
Generator: Marelli MJB 225-250

Gewicht: 2,747 Tonnen
Länge: 3 Meter
Breite: 1,1 Meter
Höhe: 2,1 Meter

Betriebsmöglichkeiten:

- Fernstartmöglichkeit mit dazu passendem Netz/Not Umschaltkasten
- 50 Hz und 60 Hz Betrieb, sowie variable Spannung
- Handbetrieb
- Transport mit PKW Anhänger

Die Anlage ist mit Motorvorheizung und Batterieladegerät ausgestattet, sodass die angeforderte Leistung bei Netzausfall in < 15 sec. abgerufen werden kann.

Schallemission:

67 dB(A) in 7 m

Abgasemission:

Stage 3A

Überwachung/Steuerung:

- Motoröldruck
- Kühlwasserübertemperatur
- Geno Überspannung
- Geno Unterspannung
- Geno Überfrequenz
- Geno Unterfrequenz
- Geno Überlast
- Warnung Kraftstoffmangel

Kraftstoff/Dieseltank:

Tank an Bord (360 l)
Externe Tankanschlußmöglichkeit

Eigenschaften PKW-Anhänger im Bedarfsfall:

- Schallgedämmter Aufbau
- Tandem-Anhänger
- Höchstzulässiges Gesamtgewicht: 3.500 kg
- Eigengewicht: 450 kg
- Bremsanlage: Auflaufbremse
- Hilfsbremsanlage (Feststellbremse)
- Führerschein E zu B

Mobiles-Mietaggregat 440 kVA



Leistungsdaten:

Notstromleistung: 440 kVA
Dauerleistung: 400 kVA – 320 kW – 615 A, 400/230 V cos. 0,8

Stosslast 60 % Frequenzeinbruch < 10 %
Stosslast 50 % Frequenzeinbruch < 5 %
Dieselmotor: FPT Iveco
Generator: Stamford
Schallgedämmter Aufbau

Gewicht: 4,8 Tonnen trocken
Länge: 4,3 Meter
Breite: 1,35 Meter
Höhe: 2,6 Meter

Schallemission:

67 dB(A) in 7 m

Abgasemission:

Stage 3A

Betriebsmöglichkeiten:

- Inselbetrieb
- Netzparallelbetrieb (Synchronisierereinrichtung)
- Notstrombetrieb (eingebaute Netzüberwachung)
- Lückenlose Rücksynchronisierung
- Spitzendecken/Lastteilen TWIN-Betrieb
- Notbetrieb (erforderlich für Krankenhäuser)

Die Anlage ist mit Motorvorheizung und Batterieladegerät ausgestattet, sodass die angeforderte Leistung bei Netzausfall in < 15 sec. abgerufen werden kann.

Überwachung/Steuerung:

- Motoröldruck
- Motoröltemperatur
- Kühlwasserübertemperatur
- Geno Überspannung
- Geno Unterspannung
- Geno Überfrequenz
- Geno Unterfrequenz
- Geno Überlast
- Warnung Kraftstoffmangel

Alle Störungen werden mittels eingebautem GSM Modul zur Firmenzentrale weitergeleitet.

Kraftstoff/Dieseltank:

800 Liter Tank an Bord
Betankung über Din-Norm-Anschluss.
Externer Tank möglich (Kupplung und Umschaltung eingebaut)

Kabelabgangs-Box:

TWIN BETRIEB möglich
Schienensystem/Norm-Steckdosen/PowerLock Stecksystem

Mobiles-Mietaggregat 440 kVA



Leistungsdaten:

Dauerleistung: 400 kVA – 320 kW – 615 A, 400/230 V cos. 0,8
Notstromleistung: 440 kVA

Stosslast 60 % Frequenzeinbruch < 10 %
Stosslast 50 % Frequenzeinbruch < 5 %
Dieselmotor: VOLVO TAD 1242/GE
Generator: Leroy Somer
Schallgedämmter Aufbau

Gewicht: 4,6 Tonnen
Länge: 4,6 Meter
Breite: 1,3 Meter
Höhe: 2,4 Meter

Schallemission:

67 dB(A) in 7 m

Abgasemission:

Stage 3A

Betriebsmöglichkeiten:

- Inselbetrieb
- 50 Hz und 60 Hz Betrieb, sowie variable Spannung
- Netzparallelbetrieb (Synchronisierereinrichtung)
- Notstrombetrieb (eingebaute Netzüberwachung)
- Lückenlose Rücksynchronisierung
- Spitzendecken/Lastteilen TWIN-Betrieb
- Notbetrieb (erforderlich für Krankenhäuser)

Die Anlage ist mit Motorvorheizung und Batterieladegerät ausgestattet, sodass die angeforderte Leistung bei Netzausfall in < 15 sec. abgerufen werden kann.

Überwachung/Steuerung:

- Netzüberwachung 3phasig
- Motoröldruck
- Motoröltemperatur
- Kühlwasserübertemperatur
- Geno Überspannung
- Geno Unterspannung
- Geno Überfrequenz
- Geno Unterfrequenz
- Geno Überlast
- Warnung Kraftstoffmangel

Alle Störungen werden mittels eingebautem GSM Modul zur Firmenzentrale weitergeleitet.

Kraftstoff/Dieseltank:

300 Liter Tank an Bord (Laufzeit je nach Belastung bis zu 10 Bh).
Betankung über Din-Norm-Anschluss.
Externer Tank möglich (Kupplung und Umschaltung eingebaut).

Kabelabgangs-Box:

TWIN BETRIEB möglich
Schienensystem/Norm-Steckdosen

Mobiles-Mietaggregat 460 kVA



Leistungsdaten:

Notstromleistung: 460 kVA
Dauerleistung: 420 kVA – 336 kW – 608 A, 400/230 V cos. 0,8

Stoßlast 60 % Frequenzeinbruch < 10 %
Stoßlast 50 % Frequenzeinbruch < 5 %
Dieselmotor: FPT C13TE2F
Generator: Stamford HC14
Schallgedämmter Aufbau

Gewicht: 4,8 Tonnen
Länge: 4,7 Meter
Breite: 1,3 Meter
Höhe: 2,15 Meter

TWIN BETRIEB möglich Schienensystem/Norm-Steckdosen

Betriebsmöglichkeiten:

- Inselbetrieb
- 50 Hz und 60 Hz Betrieb, sowie variable Spannung
- Netzparallelbetrieb (Synchronisierereinrichtung)
- Notstrombetrieb (eingebaute Netzüberwachung)
- Lückenlose Rücksynchronisierung
- Spitzendecken/Lastteilen TWIN-Betrieb
- Notbetrieb (erforderlich für Krankenhäuser)

Die Anlage ist mit Motorvorheizung und Batterieladegerät ausgestattet, sodass die angeforderte Leistung bei Netzausfall in < 15 sec. abgerufen werden kann.

Schallemission:

67 dB(A) in 7 m

Abgasemission:

Stage 3A

Überwachung/Steuerung:

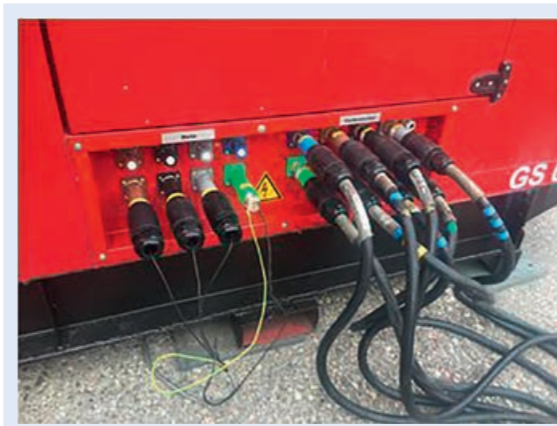
- Netzüberwachung 3phasig
- Motoröldruck
- Motoröltemperatur
- Kühlwasserübertemperatur
- Geno Überspannung
- Geno Unterspannung
- Geno Überfrequenz
- Geno Unterfrequenz
- Geno Überlast
- Warnung Kraftstoffmangel

Alle Störungen werden mittels eingebautem GSM Modul zur Firmenzentrale weitergeleitet.

Kraftstoff/Dieseltank:

800 Liter Tank an Bord (Laufzeit je nach Belastung bis zu 24 Bh)
Betankung über Din-Norm-Anschluss.
Externer Tank möglich (Kupplung und Umschaltung eingebaut)

Mobiles-Mietaggreat 630 kVA



Leistungsdaten:

Notstromleistung: 630 kVA – 520 kW – 1200 A, 400/230 V co.s 0,8

Stoßlast 70 % Frequenzeinbruch < 10 %
Stoßlast 50 % Frequenzeinbruch < 5 %
Dieselmotor: VOLVO TAD 1642GE
Generator: Stamford
Abgasschalldämpfer

Gewicht: 6,0 Tonnen
Länge: 5 Meter
Breite: 1,63 Meter
Höhe: 2,6 Meter

Betriebsmöglichkeiten:

- Inselbetrieb
- 50 Hz und 60 Hz Betrieb, sowie variable Spannung
- Notstrombetrieb (eingebaute Netzüberwachung und Netzleistungsschalter)

Die Anlage ist mit Motorvorheizung und Batterieladegerät ausgestattet, sodass die angeforderte Leistung bei Netzausfall in < 15 sec. abgerufen werden kann.

Schallemission:

65 dBA in 7 m

Überwachung/Steuerung:

- Netzüberwachung 3phasig
- Motoröldruck
- Motoröltemperatur
- Kühlwasserübertemperatur
- Geno Überspannung
- Geno Unterspannung
- Geno Überfrequenz
- Geno Unterfrequenz
- Geno Überlast
- Warnung Kraftstoffmangel

Alle Störungen werden mittels eingebautem GSM Modul zur Firmenzentrale weitergeleitet.

Kraftstoff/Dieseltank:

980 Liter Tank an Bord (Laufzeit je nach Belastung bis zu 20 Bh, entspricht ca. 250 g Diesel pro kW/h). Anschlussmöglichkeit für externen Tank.

Mobiles-Mietaggregat 800 kVA



Leistungsdaten:

Dauerleistung 800 kVA - 640 kW - 1250 A, 400/230 V cos. 0,8

Stoßlast 70 % Frequenzeinbruch < 10 %
Stoßlast 50 % Frequenzeinbruch < 5 %
Dieselmotor: Cummins KTA38G3
Generator: Leroy Somer

Gewicht: 28 Tonnen
Länge: 13,5 Meter
Breite: 2,55 Meter
Höhe: 4 Meter

Betriebsmöglichkeiten:

- Inselbetrieb
- 50 Hz und 60 Hz Betrieb, sowie variable Spannung
- Netzparallelbetrieb (Synchronisierereinrichtung)
- Notstrombetrieb (eingebaute Netzüberwachung)
- Lückenlose Rücksynchronisierung
- Notbetrieb (erforderlich für Krankenhäuser)
- Externe Leistungsschaltersteuerung möglich

Die Anlage ist mit Motorvorheizung und Batterieladegerät ausgestattet, sodass die angeforderte Leistung bei Netzausfall in < 15 sec. abgerufen werden kann.

Schallemission:

65 dBA in 7 m

Überwachung/Steuerung:

- Netzüberwachung 3phasig
- Motoröldruck
- Motoröltemperatur
- Kühlwasserübertemperatur
- Geno Überspannung
- Geno Unterspannung
- Geno Überfrequenz
- Geno Unterfrequenz
- Geno Überlast
- Warnung Kraftstoffmangel

Alle Störungen werden mittels eingebautem GSM Modul zur Firmenzentrale weitergeleitet.

Kraftstoff/Dieseltank:

3200 Liter Tank an Bord (Laufzeit bei 75 % Last 24 Bh).
Betankung über DIN-Norm- Anschluss mit Grenzwertgeber (beim Transport des Anhängers auf öffentlichen Straßen dürfen max. 990 Liter im Tank sein!).

Mobiles-Mietaggregat 1000 kVA



Leistungsdaten:

Dauerleistung: 1000 kVA - 800 kW - 1450 A, 400/230 V cos. 0,8

Stoßlast 60 % Frequenzeinbruch < 10 %

Dieselmotor: Cummins QST 30 G3

Generator: Leroy Somer

Schallgedämmter Aufbau

20 Fuss High Cube CSC zertifizierter Norm Container

Abgasaustritt kann optional 3 Meter über Dach erweitert werden

Gewicht: 14,5 Tonnen

Länge: 6,06 Meter

Breite: 2,44 Meter

Höhe: 2,86 Meter

Die Anlage ist durch die Synchronisierereinrichtung und Lastteileinrichtung als Twin-Pack einsetzbar.

Betriebsmöglichkeiten:

- Inselbetrieb
- 50 Hz und 60 Hz Betrieb, sowie variable Spannung
- Netzparallelbetrieb (Synchronisierereinrichtung)
- Notstrombetrieb (eingebaute Netzüberwachung)
- Lückenlose Rücksynchronisierung
- Notbetrieb (erforderlich für Krankenhäuser)
- Externe Leistungsschaltersteuerung möglich

Die Anlage ist mit Motorvorheizung und Batterieladegerät ausgestattet, sodass die angeforderte Leistung bei Netzausfall in < 15 sec. abgerufen werden kann.

Schallemission:

70 dBA in 7 m

Überwachung/Steuerung:

- Netzüberwachung 3-phasig
- Motoröldruck
- Motoröltemperatur
- Kühlwasserübertemperatur
- Geno Überspannung
- Geno Unterspannung
- Geno Überfrequenz
- Geno Unterfrequenz
- Geno Überlast
- Warnung Kraftstoffmangel

Alle Störungen können mittels eingebautem GSM Modul zur Firmenzentrale weitergeleitet werden.

Kraftstoff/Dieseltank:

1400 Liter Tank an Bord (beheizbar).

Betankung über DIN-Norm-Anschluss mit Grenzwertgeber (beim Transport auf öffentlichen Straßen dürfen max. 990 Liter im Tank sein!). Anschlussmöglichkeit über Normkupplungen für externe Tanks.

Der Kraftstofftank ist doppelwandig ausgeführt. Zusätzlich ist der Containerboden in ölfester Ausführung und kann sämtliche Flüssigkeiten auffangen.

Mobiles-Mietaggregat 1250 kVA



Leistungsdaten:

Dauerleistung: 1250 kVA - 1000 kW - 1850 A, 400/230 V cos. 0,8
Notstromleistung: 1500 kVA

Stoßlast 50 % Frequenzeinbruch < 10 %
Dieselmotor: Cummins KTTA 50 G2
Generator: Leroy Somer
Leistungsabgang: Eingebauter Generator Leistungsschalter
Anschlüsse: Powerlock/Kabelschuh 12 mm
Schallgedämmter Aufbau
3 Achsen Sattelzug-Anhänger
Baureihe Megatrailer
Sattelhöhe (Königszapfen): von 75 cm bis 100 cm
Achsen: 3 Achsen je 9000 kg luftgefedert
Bremsanlage: 2 Leitungs-Druckluft-Allradbremse mit ABV und ALB
Hilfsbremsanlage (Fremdkraftbremsanlage 6,5 bar):
Federspeicherbremse auf die 2. und 3. Achse wirkend

Höchstzulässiges Gesamtgewicht:
33 Tonnen
Eigengewicht:
28 Tonnen
Ist-Sattellast:
8,5 Tonnen

Länge: 14,55 Meter
Breite: 2,55 Meter
Höhe: 4 Meter

Die Anlage ist durch die Synchronisierereinrichtung und Lastteilerinrichtung als Twin-Pack einsetzbar.

Betriebsmöglichkeiten:

- Inselbetrieb
- 50 Hz und 60 Hz Betrieb, sowie variable Spannung
- Netzparallelbetrieb (Synchronisierereinrichtung)
- Notstrombetrieb (eingebaute Netzüberwachung)
- Lückenlose Rücksynchronisierung
- Notbetrieb (erforderlich für Krankenhäuser)
- Externe Leistungsschaltersteuerung möglich

Die Anlage ist mit Motorvorheizung und Batterieladegerät ausgestattet, sodass die angeforderte Leistung bei Netzausfall in < 15 sec. abgerufen werden kann.

Überwachung/Steuerung:

- Netzüberwachung 3phasig
- Motoröldruck
- Motoröltemperatur
- Kühlwasserübertemperatur
- Geno Überspannung
- Geno Unterspannung
- Geno Überfrequenz
- Geno Unterfrequenz
- Geno Überlast
- Warnung Kraftstoffmangel

Alle Störungen werden mittels eingebautem GSM Modul zur Firmenzentrale weitergeleitet.

Kraftstoff/Dieseltank:

3000 Liter Tank an Bord (beheizbar).

Betankung über DIN-Norm-Anschluss mit Grenzwertgeber (beim Transport des Anhängers auf öffentlichen Straßen dürfen max. 990 Liter im Tank sein!).

Der Kraftstofftank ist doppelwandig ausgeführt. Zusätzlich ist der Containerboden in ölfester Ausführung und kann sämtliche Flüssigkeiten auffangen.

Schallemission:

63 dB(A) in 7

Mobiles-Mietaggreat 1300 kVA



Leistungsdaten:

Dauerleistung: 1200 kVA - 960 kW - 1650 A, 400/230 V cos. 0,8
Notstromleistung: 1300 kVA – 1040 kW - 1811 A, 400/230 V co.s 0,8

Stoßlast 50 % Frequenzeinbruch < 10 %

Dieselmotor: MTU 18 Zylinder 2000 Ser.

Generator: Stamford

Leistungsabgang: Eingebauter Generator Leistungsschalter
Anschlüsse: Powerlock/Kabelschuh 12 mm

Schallgedämmter Aufbau

20 Fuß Norm Container

Abgasauslass oben, Abluft oben, Zuluft stirnseitig

Ausführung je nach Bedarf links/rechts

Die Anlage ist durch die Synchronisierereinrichtung und Lastteileinrichtung als Twin-Pack einsetzbar.

Betriebsmöglichkeiten:

- Inselbetrieb
- 50 Hz und 60 Hz Betrieb, sowie variable Spannung
- Netzparallelbetrieb (Synchronisierereinrichtung)
- Notstrombetrieb (eingebaute Netzüberwachung)
- Lückenlose Rücksynchronisierung
- Notbetrieb (erforderlich für Krankenhäuser)
- Externe Leistungsschaltersteuerung möglich

Die Anlage ist mit Motorvorheizung und Batterieladegerät ausgestattet, sodass die angeforderte Leistung bei Netzausfall in < 15 sec. abgerufen werden kann.

Abgasemission:

ABGASÄRMSTER MOTOR AM MARKT

NOx: < 1700 mg/m³N

CO: < 300 mg/ m³N

HC: < 150 mg/m³N

Staub: < 50 mg/ m³N

Formaldehyd: < 60 mg/ m³N

Schallemission:

65 dB(A) in 7 m

Überwachung/Steuerung:

- Netzüberwachung 3phasig
- Motoröldruck
- Motoröltemperatur
- Kühlwasserübertemperatur
- Geno Überspannung
- Geno Unterspannung
- Geno Überfrequenz
- Geno Unterfrequenz
- Geno Überlast
- Warnung Kraftstoffmangel

Alle Störungen werden mittels eingebautem GSM Modul zur Firmenzentrale weitergeleitet.

Kraftstoff/Dieseltank:

1000 Liter Tank an Bord (beheizbar).

Betankung über DIN-Norm-Anschluss mit Grenzwertgeber (beim Transport des Anhängers auf öffentlichen Straßen dürfen max. 990 Liter im Tank sein!).

Der Kraftstofftank ist doppelwandig ausgeführt. Zusätzlich ist der Containerboden in ölfester Ausführung und kann sämtliche Flüssigkeiten auffangen.

Anschlüsse für Mobile Tankanlagen

Mobiles-Mietaggregat 1400 kVA



Leistungsdaten:

50Hz und 60Hz
Dauerleistung: 1250 kVA - 1000 kW - 1811 A, 400/230 V cos. 0,8
Notstromleistung: 1400 kVA

Stoßlast 50 % Frequenzeinbruch < 10 %
Dieselmotor: QSK 45 G4
Generator: Stamford
Leistungsabgang: Eingebauter Generator Leistungsschalter
Anschlüsse: Kabelschuh 12 mm
Schallgedämmter Aufbau
20 Fuß Norm Container
Abgasauslass oben, Abluft oben, Zuluft stirnseitig

Die Anlage ist durch die Synchronisierereinrichtung und Lastteileinrichtung als Twin-Pack einsetzbar.

Betriebsmöglichkeiten:

- Inselbetrieb
- 50 Hz und 60 Hz Betrieb, sowie variable Spannung
- Netzparallelbetrieb (Synchronisierereinrichtung)
- Notstrombetrieb (eingebaute Netzüberwachung)
- Lückenlose Rücksynchronisierung
- Notbetrieb (erforderlich für Krankenhäuser)
- Externe Leistungsschaltersteuerung möglich

Die Anlage ist mit Motorvorheizung und Batterieladegerät ausgestattet, sodass die angeforderte Leistung bei Netzausfall in < 15 sec. abgerufen werden kann.

Kraftstoff/Dieseltank:

1400 Liter Tank an Bord (beheizbar).

Betankung über DIN-Norm-Anschluss mit Grenzwertgeber (beim Transport des Anhängers auf öffentlichen Straßen dürfen max. 990 Liter im Tank sein!).

Der Kraftstofftank ist doppelwandig ausgeführt. Zusätzlich ist der Containerboden in ölfester Ausführung und kann sämtliche Flüssigkeiten auffangen.

Anschlüsse für Mobile Tankanlagen.

Überwachung/Steuerung:

- Netzüberwachung 3phasig
- Motoröldruck
- Motoröltemperatur
- Kühlwasserübertemperatur
- Geno Überspannung
- Geno Unterspannung
- Geno Überfrequenz
- Geno Unterfrequenz
- Geno Überlast
- Warnung Kraftstoffmangel

Schallemission:

65 dB(A) in 7 m

Mobiles-Mietaggregat 1500 kVA



Leistungsdaten:

Dauerleistung: 1500 kVA - 1200 kW - 2173 A, 400/k 230 V cos. 0,8
Notstromleistung: 1600 kVA - 1280 kW - 2320 A, 400/230 V cos. 0,8

Stoßlast 40 % Frequenzeinbruch < 10 %
Dieselmotor: Cummins KTTA 50 G2
Generator: Leroy Somer

Die Anlage ist durch die Synchronisierereinrichtung und Lastteileinrichtung als Twin-Pack einsetzbar.

Betriebsmöglichkeiten:

- Inselbetrieb
- 50 Hz und 60 Hz Betrieb, sowie variable Spannung
- Netzparallelbetrieb (Synchronisierereinrichtung)
- Notstrombetrieb (eingebaute Netzüberwachung)
- Lückenlose Rücksynchronisierung
- Notbetrieb (erforderlich für Krankenhäuser)
- Externe Leistungsschaltersteuerung möglich

Die Anlage ist mit Motorvorheizung und Batterieladegerät ausgestattet, sodass die angeforderte Leistung bei Netzausfall in < 15 sec. abgerufen werden kann.

Kraftstoff/Dieseltank:

3000 Liter Tank an Bord (beheizbar).

Der Kraftstofftank ist doppelwandig ausgeführt. Zusätzlich ist der Containerboden in ölfester Ausführung und kann sämtliche Flüssigkeiten auffangen.

Überwachung/Steuerung:

- Netzüberwachung 3phasig
- Motoröldruck
- Motoröltemperatur
- Kühlwasserübertemperatur
- Geno Überspannung
- Geno Unterspannung
- Geno Überfrequenz
- Geno Unterfrequenz
- Geno Überlast
- Warnung Kraftstoffmangel

Alle Störungen werden mittels eingebautem GSM Modul zur Firmenzentrale weitergeleitet.

Schallemission:

65 dB(A) in 7 m



Kabel, Verteiler und Veranstaltungsequipment



- Diverse Kabelsätze von 230 Schuko zu 125 A Kabel in nahezu jeder Länge
- Einzelleiter 150 mm² und 300 mm² diverse Längen
- Netzumschaltgruppen mit Leistungsschaltern bis 3000 A
- Diverse Kabelbrücken
- Steuerungsschränke für externe Leistungsschalter inkl. Synchronisierereinrichtung
- Erdungssysteme

Mittelspannungsequipment



- Trafos bis zu 20 kV und 5 MVA
- Mittelspannungs-Leistungsschalter
- diverse Spannungs- und Stromwandler
- Isolationsschutz
- Messgeräte
- Mittelspannungskabel u.v.m.

Mobile Lastbank 1000 kW



Leistung:	1000 kW
Leistungsstufen:	1/ 2/ 2/ 5/ 10/ 10/ 20/ 50/ 100/ 200/ 200/ 200/ 200 kW
Anschlussspannung:	3 x 400 V; 50 Hz ; + / - 5 %
Einschaltdauer:	100 %
Kühlung:	horizontale Zwangsbelüftung
Lüfterspannung:	3 x 400 V; 50 Hz
Luftstromüberwachung:	Windfahnschalter
Widerstandsmaterial:	Edelstahlelemente
Widerstandserhöhung:	R kalt / R warm ≤ 10%
Fertigungstoleranz:	+ / - 5 %
Umgebungstemperatur:	-25°C bis + 45°C
Gehäuse:	Stahlblech, verzinkt und pulverbeschichtet
mit 4 Kranösen und 4 Füßen	
Farbton:	RAL 7035
Schutzart, Lastwiderstand:	IP21
Schutzart, Schaltschrank:	IP54
Abmessungen:	B 2500 x H 1300 x T 1300 mm
Gewicht, ca.:	925 kg

Inkl. Schaltanlage mit Anschlussklemmen, Sicherungen, Lastschützen u.s.w.
Bedienungselemente in der Schaltschranktür.

Mobile Lastbank 2500 kVA



Nennwerte:

Nennwerte			
(Dauerbetrieb):	Hz	50	60
	kVA (kW)	2547 (2009) @ 415 V 3 ph	2943 (2468) @ 460 V 3 ph
	PF	0.79	0.84
Last Stufen:	kVA	33.0 @ 415 V	37.0 @ 460 V
Fernbedienung:	mit 10 m + 50 m Kabel		
Parallelschalten:	Parallelschalten mehrerer Lastbänke mit einer Fernbedienung möglich		
Anschluss:	M12 Schrauben auf Kupferschiene		
Abmessungen:	Länge =	6,10 m	
	Breite =	2,44 m	
	Höhe =	2,60 m	
Gewicht:		10600 kg	

Mobile Miet-USV-Anlage 100 kVA



Leistungsdaten:

Dauerleistung 100 kVA – 90 kW – 144 A, 400/230 V cos. 0,9
Batterie Puffer 5 Minuten
Einsphasig mit 35 kVA belastbar

Abmessungen USV:

- Breite = 1100 mm
- Tiefe = 900 mm
- Höhe = 2000 mm
- Gewicht = 520 kg
- Schallemission 50 dB(A) in 7 m

Abmessungen Batterie Regal:

- Breite = 1700 mm
- Tiefe = 1200 mm
- Höhe = 1400 mm
- Gewicht = 1000 kg

Abmessungen Container bei Aussenaufstellung:

- Breite = 2440 mm
- Länge = 6060 mm
- Höhe = 2600 mm
- Gewicht = 5000 kg

Mobile Miet-USV-Anlage 330 kVA



Leistungsdaten:

Nennleistung:	300 kW
Energieinhalt:	6000 kWh
Energiespeicher:	rotierend
Überbrückungszeit:	20s bei 100% Last
Kurzschlußstrom:	bis zu 3x In
Wirkungsgrad:	bis zu 96%

Gewicht: 3,5 Tonnen

Länge: 2,45 Meter

Breite: 0,9 Meter

Höhe: 1,9 Meter

Als idealer Ersatz für statische und dynamische USV Anlagen.

Schallemission:

69 dB(A) in 3 m

Mobile Miet NSHV Container Schaltanlage



Spezifikation und Daten:

Abmessungen: 20 Fuss Container
Länge = 6,06 m
Breite = 2,44 m
Höhe = 2,60 m
Gewicht = 7000 kg

Ausstattung:

3 x 4000 Ampere ABB Leistungsschalter und 4 x 3200 Ampere ABB Leistungsschalter auf Sammelschiene. Trafoüberwachung für externen Trafo mit Leistungsschalter Auslösung. Multifunktionsgeräte mit Energiemessung.

Raumausstattung:

- Brand/Feuerüberwachung
- Zwischenboden
- Containeraussenbeleuchtung
- Heizung
- Sicherheitsbeschilderung
- Feuerlöscher
- Belüftung und Beleuchtung über 230 Vac. Hilfsversorgung

Mobiler 2000 A Netzleistungs- schalter



Spezifikation und Daten:

- Netzleistungsschalter 2000 A Masterpact mit 230 Vac. Motorantrieb
- 24 Vdc. Arbeitsstromauslöser
- 4 x 600 A Powerlock Stecksystem
- Spannungsabgriff und Leistungsschaltersteuerung auf Klemmen geführt für Außenaufstellung geeignet

Abmessungen und Gewicht:

Abmessung: 1300 mm x 600 mm x 1300 mm
Gewicht: 370 kg

Mobiler Miet-Tank 3000 I



TRANS™ CUBE - IBC (Intermedial Bulk Container) für Transport und Lagerung von Dieselkraftstoff.
Entspricht dem UN/ADR Reglement.

- Modell 30 TCG
- Länge = 2300 mm, Breite = 1550 mm, Höhe = 1320 mm, Gewicht = 992 kg
- Stahl in Stahl Konstruktion
- 3000 Liter Inhalt
- Anschlüsse von bis zu drei Generatoren
- verschließbares Gehäuse
- Standardfarbe weiß
- verzinkter Rahmen
- Stapleraufnahme und Kranösen
- ideal für Transport mit LKW oder Pick-up

Mobiler Miet-Tank 6000 I



TRANS™ CUBE - IBC (Intermedial Bulk Container) für Transport und Lagerung von Dieselkraftstoff.
Entspricht dem UN/ADR Reglement.

- Modell 60 TCG
- Länge = 2440 mm, Breite = 2440 mm, Höhe = 1320 mm, Gewicht = 2100 kg
- Stahl in Stahl Konstruktion
- 6000 Liter Inhalt
- Anschlüsse von bis zu drei Generatoren
- verschließbares Gehäuse
- Standardfarbe weiß
- verzinkter Rahmen
- Stapleraufnahme und Kranösen
- ideal für Transport mit LKW oder Pick-up

Mobiler Miet-Tank 26000 I



TRANS™ CUBE - IBC (Intermedial Bulk Container) für Transport und Lagerung von Dieselmotorkraftstoff. Entspricht dem UN/ADR Reglement, COP Regulation PPG2 und ist CSC Zertifiziert.

- Modell 200TTS-EU
- Länge: 606cm, Breite: 244 cm, Höhe: 290 cm, Gewicht: 9740 kg (leer)
- Standard 20" High Cube
- Stahl in Stahl Konstruktion
- 26000 Liter Inhalt
- Anschlüsse von bis zu vier Generatoren
- verschließbares Gehäuse
- Standardfarbe weiß
- Anschluss- und Pumpenkasten versperren
- Stapleraufnahme und Kranösen
- ideal für Transport mit LKW

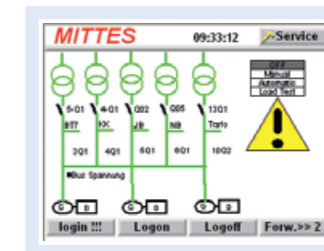


Mobiles Miet-Master Control Panel



Entwickelt, um rasch technisch komplizierte Steuerungsaufgaben von Ersatzstromversorgungen realisieren zu können. Es können bis zu 5 mobile Aggregate (bei Bedarf auch mehr) unabhängig von der Größe der Anlagen im Verbund zusammenschaltet werden, und diverse Netzeinspeisungen notstromversorgt werden. Auf Grund der Verwendung einer frei programmierbaren Steuerung sind den Anwendungsanforderungen keine Grenzen gestellt. Ob Krankenhaus, Flughafen, Data Center oder Industriebetrieb, das Mobile Master Panel und die dazugehörigen mobilen Aggregate sind binnen weniger Stunden an Ihre Anforderung angepasst und ein möglicher Ausfall der bestehenden Anlagen kann somit rasch überbrückt werden.

Features:



- Netzüberwachung für bis zu 6 Netzeinspeisungen
- Touchscreen mit Fernwartung über Internet
- Synchronisierung: Übergabesynchronisierung bei Netzzückkehr
- Unterbrechungsloser Lastübernahmebetrieb
- Ca. 60 potentialfreie Kontakte (erweiterbar) für Steuerung von externen Hilfsbetrieben oder Meldungen an Zentraleittechnik
- Frei programmierbar, massgeschneiderte Lösungen möglich
- Leicht transportierbar
- Aggregate Ansteuerung mit fixen Steckern realisiert (schnell und einfach anzuschließen)
- Meldungen werden vom Aggregat an Masterpanel überliefert
- Mod Bus Schnittstelle
- Eventlogger für Aufzeichnung aller Vorgänge
- Passwort und Schlüssel geschützt
- Eigene Batterieversorgung
- USV Versorgung
- Visualisierung über Netzwerk mit kostenloser Software

Miet-Trafo 315 kVA



Nennwerte:

Spannung: 400 -> 3000 V
Frequenz: 50 Hz
Nennleistung: 315 kVA
Schutzart: IP 00
Schaltung: Dyn 5

Dazugehörige Kabel und Schalter sind ebenfalls im Mietpark enthalten.

Anschluss: M12 Schrauben auf Kupferschiene

Abmessungen: Länge = 1,25 m
Breite = 0,75 m
Höhe = 1,25 m

Gewicht: 1170 kg

Miet-Trafo 1000 kVA



Nennwerte:

Spannung: 400 -> 10000 V
Frequenz: 50 Hz
Nennleistung: 1000 kVA
Schutzart: IP 00
Schaltung: Dyn 11

Dazugehörige Kabel und Schalter sind ebenfalls im Mietpark enthalten.

Anschluss: M12 Schrauben auf Aluschiene

Abmessungen: Länge = 1,50 m
Breite = 1,00 m
Höhe = 1,70 m

Gewicht: 2110 kg

Mobiler Miet-Trafo 2500 kVA



Nennwerte:

Spannung: 400 → 3300 V (umklemmbar auf 6600 V)
Frequenz: 50 Hz
Nennleistung: 2500 kVA
Schutzart: IP 00
Schaltung: Dyn 11

In einem Gehäuse verbaut.

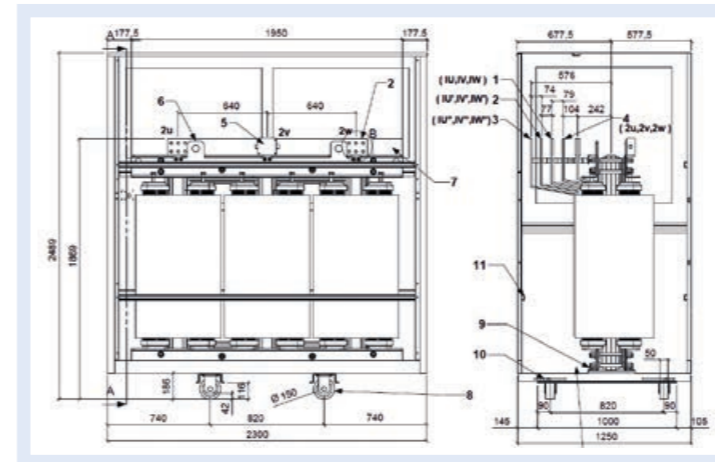
Dazugehörige Kabel und Schalter sind ebenfalls im Mietpark enthalten.

Anschluss: M12 Schrauben auf Aluschiene

Abmessungen: Länge = 2,30 m
Breite = 1,45 m
Höhe = 2,30 m

Gewicht: 6185 kg

Mobiler Miet-Trafo 2700 kVA



Nennwerte:

Spannung: 400 / 500 / 690 / 700 / 960 V
Frequenz: 50 Hz
Nennleistung: 2700 kVA
Schutzart: IP 00
Schaltung: YA0

In einem Gehäuse verbaut.

Dazugehörige Kabel und Schalter sind ebenfalls im Mietpark enthalten.

Anschluss: M12 Schrauben auf Aluschiene

Abmessungen: Länge = 2,30 m
Breite = 1,25 m
Höhe = 2,55 m

Gewicht: 3320 kg

Mobiler Miet-Trafo 2500 kVA



Nennwerte:

Spannung: 400 → 20000 (umklemmbar auf 10000 V)
Frequenz: 50 Hz
Nennleistung: 2500 kVA
Schutzart: IP 00
Schaltung: Dyn 11

In einem 20" Container mit Kabeleinführungen verbaut.

Dazugehörige Kabel und Schalter sind ebenfalls im Mietpark enthalten.

Anschluss: M12 Schrauben auf Aluschiene

Abmessungen: Länge = 6,06 m
Breite = 2,44 m
Höhe = 2,90 m

Gewicht: 4750 kg (ohne Container +3000 kg)

Mobiler Miet-Trafo 4500 kVA



Nennwerte:

Spannung: 400 → 20000 (umklemmbar auf 10000 V)
Frequenz: 50 Hz
Nennleistung: 4500 kVA
Schutzart: IP 00
Schaltung: Dyn 11

In einem 20" Container mit Kabeleinführungen verbaut.

Dazugehörige Kabel und Schalter sind ebenfalls im Mietpark enthalten.

Anschluss: M12 Schrauben auf Aluschiene

Abmessungen: Länge = 6,06 m
Breite = 2,44 m
Höhe = 2,90 m

Gewicht: 9600 kg (ohne Container +3000 kg)



engineering gmbh

M.I.T.T.E.S engineering Gmbh
Energietechnik

Oberschaden 32
A-4070 Puppung/Eferding
Tel .: +43 (0) 7272 / 20695
Mobil: +43 (0) 699 / 120 45 021
E-Mail: office@mittes.at
Internet: www.mittes.at



Christian Brummer
Geschäftsführung

