



Datenblatt

M.I.T.T.E.S engineering GmbH
Oberschaden 32
4070 Puppung
Austria

3 Phase Dry Type -Transformer 2500 kVA Optional im Container mit Schaltanlage

Fabrikat:	Pauwels
Type:	Drytype
Leistung:	2500 kVA
Spannung prim.:	6.6 kV oder 3.3kV
OS-seitige Anzapfungen:	+/- 10 %
Spannung sek.:	400/231 V
Frequenz:	50 Hz
Schaltgruppe:	Dyn 11
Kurzschlussspannung:	6,39 % +/- 10 % Toleranz
Leerlaufverluste/Po:	3130 W + 15 % Toleranz
Kurzschlussverluste/Pk (75):	16900 W + 15 % Toleranz
Isolationsklasse:	A
Aufstellung: max.	1000 m über NN
Temperatur: max.	40 °C Umgebungstemperatur
Betriebsart:	DB
Kühlung:	AN
Norm:	ÖVE M20
Wicklungsmaterial:	Al/Al
Ausführung:	In Vakuum vergossen

Gesamtgewicht/Stk. ca.: 5685 kg

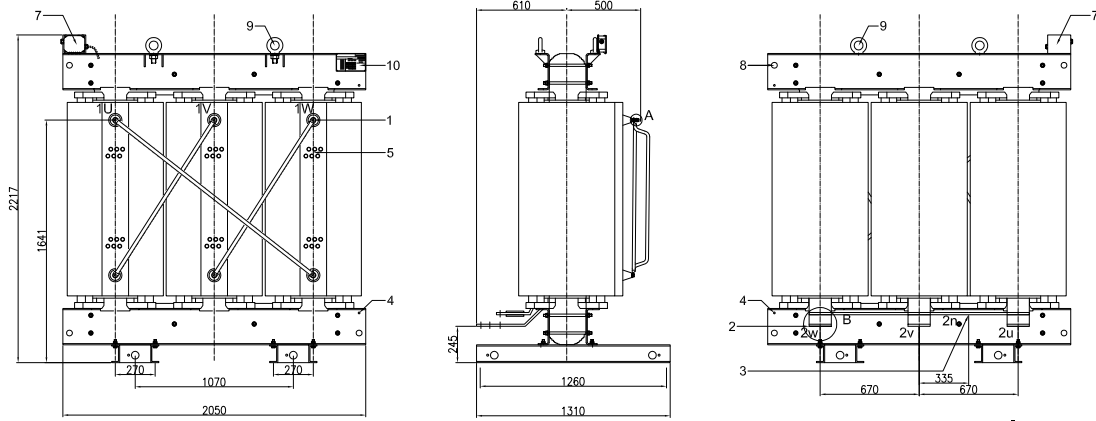
Abmessung : L= 2500mm x B= 1310mm x H= 2217mm





Datenblatt

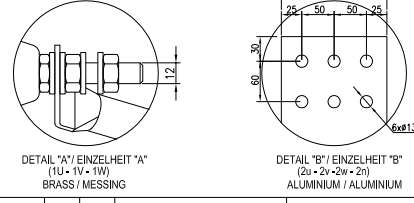
M.I.T.T.E.S engineering GmbH
 Oberschaden 32
 4070 Puppung
 Austria



TOTAL WEIGHT / GESAMTGEWICHT 5685 kg

* = DIMENSIONS FOR TRANSPORT / ABMESSUNGEN FÜR TRANSPORT

POS.	V1	V2
6 - 10	7260	3630
10 - 5	6600	3300
5 - 11	5940	2970



Rating Plate / Leistungsschild	Rating / Nennleistung	Vector group / Schaltgruppe	Frequency / Frequenz
TRF25000038	2500 kVA	Dyn11	50 Hz
IN TRF25000038,02	6600-3300±2x2,5% / 400 V		



OUTLINE DIMENSIONS
 Maßbild

Sheet / Blatt	1
04	
03	
02	
01	
00	

Code: IN TRF25000038,02

Scale: National

REV 002